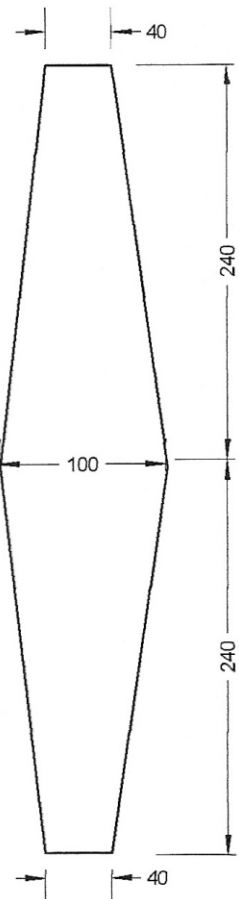
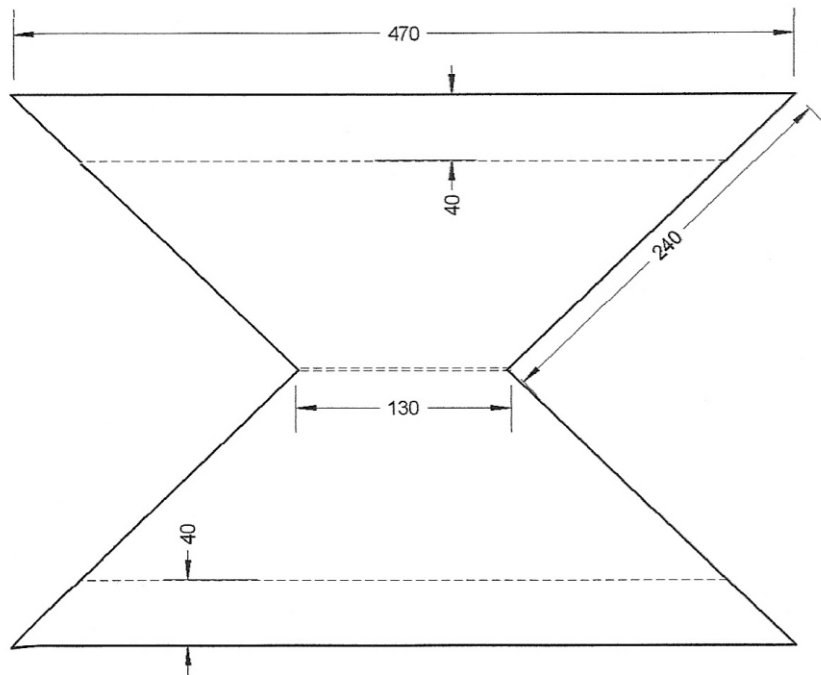


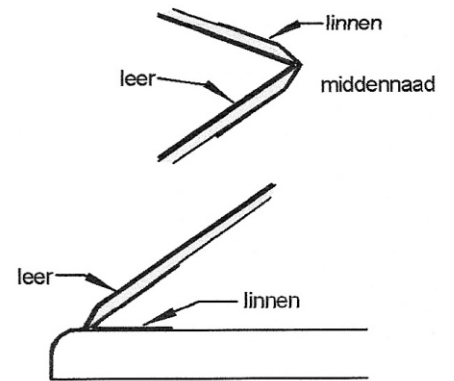
Leeruitslag zijvouwen, 2 x in spiegelbeeld



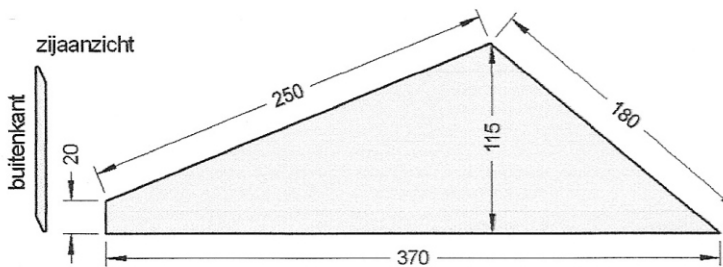
Leeruitslag zwikkel



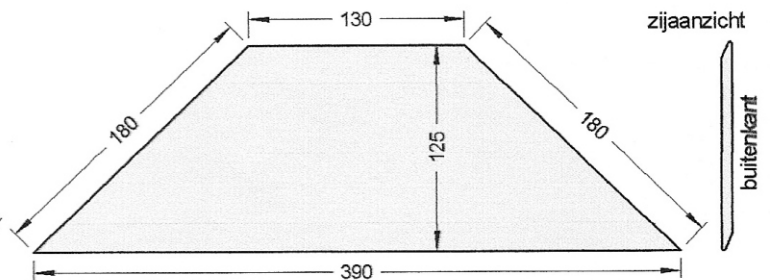
Leeruitslag middenvouw



Lijnvoorbeeld. De randen van het balgframe zijn afgerond en de zijkanten van de vouwverstevingen zijn afgeschuind. De binnenkant van de vouw wordt versterkt met een strook linnen.



Verstevingstuk zijvouw, 4 stuks karton of triplex 2 mm



Verstevingstuk middenvouw, 2 stuks karton of triplex 2 mm

Tekening 9, verstevingstukken en leeruitslagen voor de balgvouwen.