

Armelui's freeshulp voor labia

Dit artikel is geplaatst in bouwbrief nummer 122.

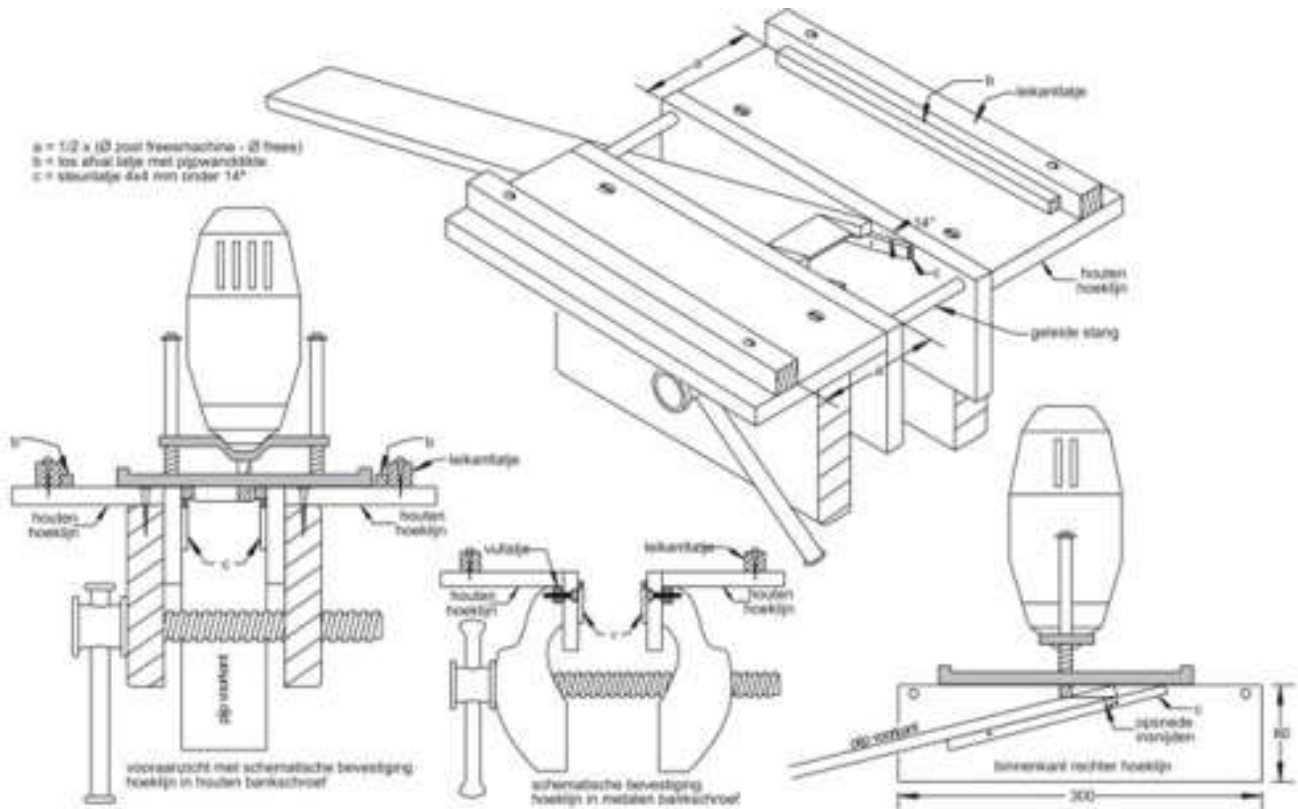
Als je in bezit bent van een bovenfrees en een bankschroef dan is daarmee op eenvoudige wijze met wat restjes hout een freeshulpstuk te maken voor het vervaardigen van labia van houten orgelpijpen.

Constructie

De basis bestaat uit twee houten hoeklijnen gemaakt uit 4 stukken plaatmateriaal, bijvoorbeeld MDF of multiplex, ongeveer 15 mm dik, ca. 300x80 mm. Deze maten zijn niet kritisch en kunnen worden aangepast aan de beschikbare bankschroef. Zet de stukken twee aan twee langs de lange kant precies haaks op elkaar met behulp van spijkers (schroeven) en houtlijm. Als dit droog is, de randen vlak en haaks schuren. Monteer de twee stukken hoeklijn precies tegen over elkaar in een bankschroef. Dit kan een metalen bankschroef zijn maar ook een ouderwetsche houten bankschroef mits de bekken geen of weinig speling hebben. De meeste metalen bankschroeven zijn voorzien van losse bekken. Deze worden verwijderd en de schroeven en schroefgaten benutten we voor het vastzetten van de houten hoeklijnen. De schroeven verzinken in de hoeklijn. Soms is een 'vul' latje nodig om de sponning waarin de oorspronkelijke bekken zaten op te vullen. Draai daarna de bankschroef dicht en controleer of de hoeklijnstukken recht tegenover elkaar uit komen. Controleer ook de speling van de bankschroef. Zet daarvoor een potloodstreep over de hoeklijnen en kijk of deze bij het open en dichtdraaien van de bankschroef steeds netjes tegenover elkaar uitkomen. Is dit niet het geval, monteer dan twee geleidestangen in de houten hoeklijnen. Je kunt hiervoor bijvoorbeeld 8 mm aluminium buis gebruiken, ca. 200 mm lang. Boor in één van de hoeklijnen een gat van 8 mm, 50 mm diep, en door de andere een gat van 8,1 mm. Neem de tijd om de gaten nauwkeurig af te tekenen zodat ze precies tegenover elkaar in de hoeklijnen komen. Sla de buisjes in de gaten van 8 mm. Schuif de tweede hoeklijn over de buisjes en controleer de passing. Het heen en weer schuiven van de losse hoeklijn moet vrij gemakkelijk gaan en hij mag niet klem lopen. Monteer daarna aan de binnenkanten van de hoeklijnen twee steunlatjes (zie tekening) van ongeveer 4x4x150 mm, onder een hoek van 14°, ongeveer 80 mm vanaf de rechterkant. Op deze latjes komt tijdens het frezen de pijpvoorkant te liggen. Monteer de hoeklijnen weer in de bankschroef en ga na of de steunlatjes exact tegenover elkaar uitkomen. Is dit niet het geval, dan kun je met de dichtgedraaide bankschroef de bovenkant van de latjes met een vijl gelijk maken. Zet een frees van 8 mm in de bovenfrees en laat de frees een flink eind uitsteken. Plaats de bovenfrees (niet 'aan' zetten!) op de hoeklijnen en draai de bankschroef zover dicht dat de frees geen speling meer heeft tussen de hoeklijnen. Geef nu op de hoeklijnen met een potlood de zijkant van de freeszool aan. Leg daarvoor een winkelhaak tegen de zool en streep hierlangs af. Schroef langs deze potloodlijnen een latje van ongeveer 12x12x300 mm (leikantlatjes). Check of de latjes parallel lopen met de binnenkant van de hoeklijn.

Gebruik

Bewaar bij het zagen van de pijpwallen van elke pijpwallendikte een paar afval latjes. Geef op elke pijpvoorkant de labiumhoogte aan met een diepe insnede. Dit kan je met een klap op een beitel doen (beitelvouw naar toekomstige labiumuitsparing richten) of met een (afbreek-)mesje. Plaats de pijpvoorkant tussen de hoeklijnen op de steunlatjes, labiumsnede naar beneden en draai de bankschroef dicht. De pijpvoorkant mag net niet boven de hoeklijnen uitsteken (zie tekening). Leg tegen de beide leikantlatjes een stukje afvalhout met de dikte van de betreffende pijpwand. Plaats hiertussen de bovenfrees en zet de frees aan, de diepte instelling gebruiken om de frees iets uit te laten steken. Beweeg de frees een paar keer over het labium heen en weer zodat de hele bovenkant van de pijpvoorkant geraakt wordt. Geef de frees iets meer diepte en herhaal de beweging. Herhaal dit net zolang totdat de onderkant van de pijpvoorkant een scherpe punt is geworden. Nu moet in het freesvlak de insnede van de labiumhoogte zichtbaar zijn. Zoniet, dan deze iets dieper insnijden. Je kunt nu het labium voorzichtig uitbreken. Labium nabewerken met schuurpapier. Voor het frezen van het volgende labium eerst de freesdiepte instelling iets terug nemen.



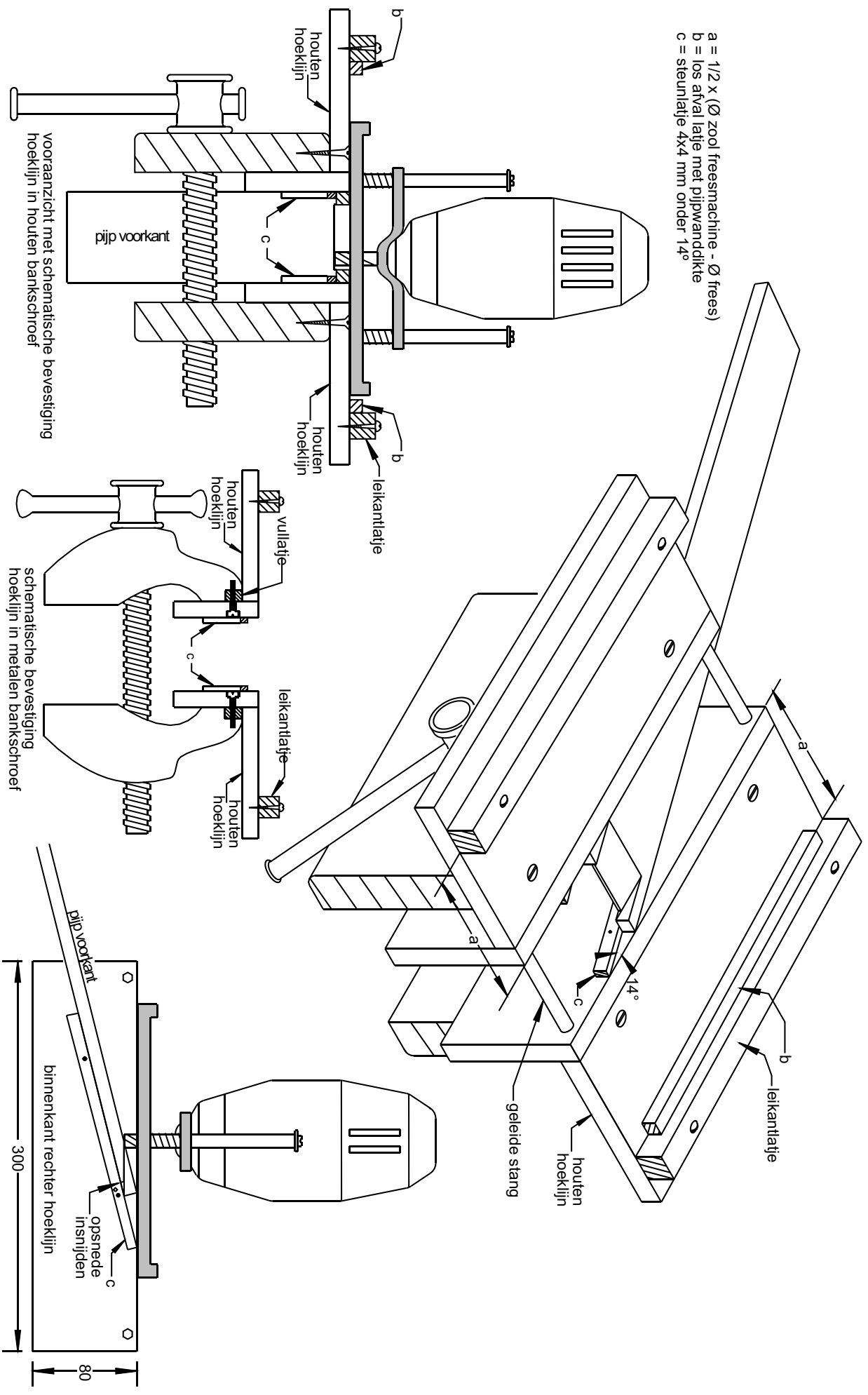
Armelu's freesbank voor labia. De hoeklijn wordt samengesteld uit twee stukken plaatmateriaal, 15 mm dik, ca 300x80mm. Maten zijn niet kritisch en kunnen worden aangepast aan de bankschroef. Geleide stangen (b.v. 8 mm alu. buis) toepassen als bankschroef speling heeft. De latjes b zijn afval latjes van de betreffende pijpzijwanden. Deze bepalen de breedte van de baarden naast het labium.

Nog een paar opmerkingen

De maatvoering van de hoeklijn en dergelijke is niet kritisch. De maten kunnen aangepast worden aan de beschikbare bankschroef. Voor een goede werking van het freeshulpstuk is het wel van belang dat de bankschroef weinig speling heeft.

Met het gegeven ontwerp is het mogelijk om elk labium te frezen tot een minimum breedte van 8 mm bij een pijpwanddikte van 4 mm. Voor het frezen van smallere labia moeten de leikantlatjes opnieuw worden aangebracht. Maak daarvoor op een andere plek nieuwe bevestigingsgaatjes in de latjes en herhaal de hiervoor beschreven bevestigingsprocedure met een kleinere frees in de machine. Met een kleine frees kun je natuurlijk alle labia van een register maken maar dan moet je voor de brede labia de frees wel vaak heen en weer halen. Vind je het gemakkelijker om voor de grote pijpen een grotere frees te gebruiken, dan moeten de leikantlatjes daarvoor opnieuw worden ingesteld.

Bij sommige registers houten pijpen zijn de labia smaller dan de inwendige pijpbreedte. Je kunt dit eenvoudig realiseren door voor de losse inleglatjes een grotere maat te nemen dan de pijpwanddikte.



a = 1 1/2 x (Ø zoel freesmachine - Ø frees)

b = los afval latje met pijp wanddikte

c = steunlatje 4x4 mm onder 14°

Armeliu's freesbank voor labia. De hoeklijn wordt samengesteld uit twee stukken plaatmateriaal, 15 mm dik, ca 300x80mm. Maten zijn niet kritisch en kunnen worden aangepast aan de bankschroef. Geleide stangen (b.v. 8 mm alu. buis) toepassen als bankschroef speling heeft. De latjes b zijn afval latjes van de betreffende pijpzijwanden. Deze bepalen de breedte van de baarden naast het labium.