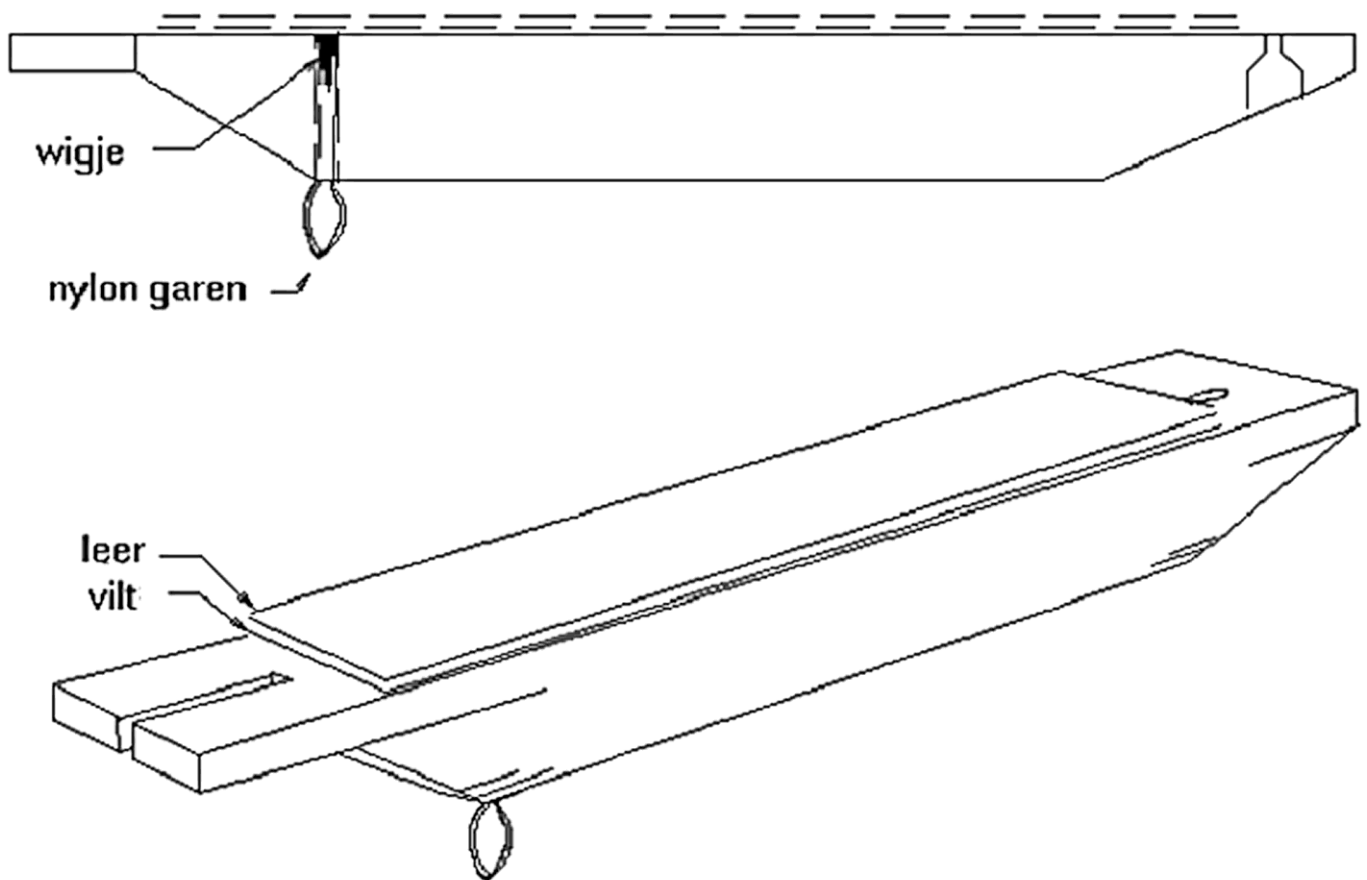


Speelklep

Constructie van de speelklep

Een hanger voor de speelklep is eenvoudig en goedkoop te maken met een stukje gevlochten nylon visgaren van ca. 1mm dik. Boor daarvoor een gaatje van ongeveer 2 mm op de gewenste plaats door de speelklep voordat deze met leer wordt beplakt. Steek hierdoor in een lus het nylon garen vanaf de klepkant. Steek door de lus aan de rugkant van de klep een potlood en trek het draadje strak. Knijp wat lijm bij de eindjes van het garen in het gaatje en sla hierin de punt van een sate-stokje. Snij hierna de draadeindjes en het stokje glad af langs de klepkant.



Deze hanger heeft als voordeel dat hij geluidloos is en makkelijk meegeeft bij de draaibeweging van de klep. Het veel gebruikte leren ovaaltje dat de zelfde functies heeft kan nu vervallen.